
Инструкция по сборке
Руководство по эксплуатации

Стеллаж полочный архивно-складской

серия СТ



дополненное и исправленное

Москва, 2007-2008 г.



ООО «СТЕЛАЙН», 123007, г.Москва, 2-й Магистральный туп., д.7А
Internet: www.steline.ru, E-Mail: steline@steline.ru

тел: (495) 363-1741
факс: (495) 363-1742

1. Введение

Настоящее руководство по эксплуатации распространяется на стальные сборные стеллажи серии СТ.

Руководство является документом, удостоверяющим гарантированные изготовителем основные параметры и технические характеристики передвижного универсального стеллажа, а также содержащим сведения по устройству и правилам эксплуатации изделия.

2. Назначение

Стеллаж предназначен для архивного хранения документов или штучных товаров, а так же может быть использован при оборудовании складов, хранилищ и тому подобных помещений.

3. Технические параметры

Максимальная равномерная нагрузка на полку – не более **100 кг**.
Максимальная нагрузка на секцию – не более **500 кг**



Внимание! При сборке стеллажа ленточным способом нагрузка на секцию рассчитывается из расчета **115 кг** на одну стойку.

Стеллаж серии СТ имеет несколько типоразмеров:

Высота стеллажа – 1000 мм; 1200 мм; 1500 мм; 1800 мм; 2000 мм; 2500 мм;

Длина одной секции стеллажа – 700 мм; 1000 мм; 1500 мм;

Глубина стеллажа – 300 мм; 400 мм; 500 мм; 600 мм; 700 мм; 800 мм;

Шаг перфорации стоек – 25 мм, что позволяет регулировать межполочное пространство по желанию покупателя.

Покраска – порошковое полимерное покрытие, цвет RAL7032 (светло серый)

4. Сборка стеллажа

Стеллаж серии СТ может собираться как отдельно стоящей секцией, так и ленточным способом, что позволяет получить практически любую длину стеллажа.

Последовательность сборки секции стеллажа следующая (см. рис. 1):

1. Надеть пластмассовые подпятники на стойки стеллажа

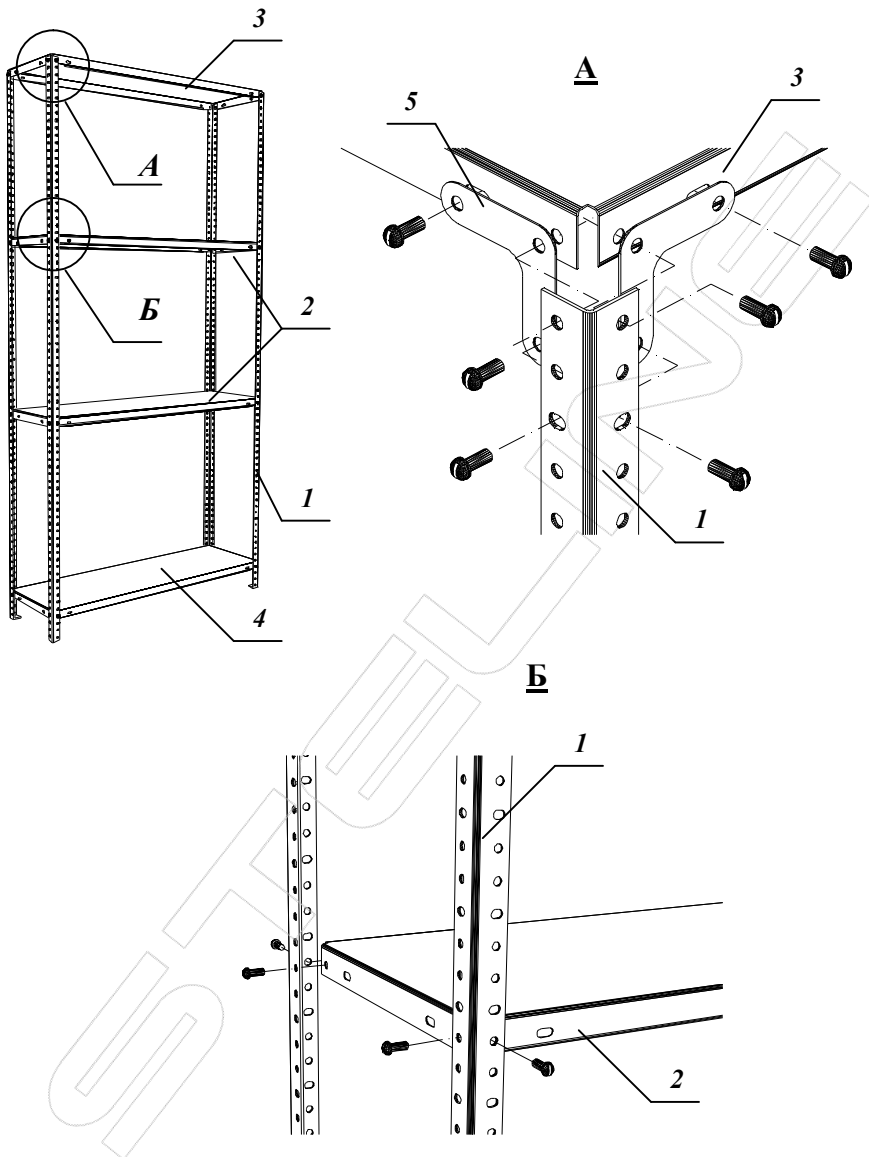


РИС. 1. Сборка одной секции стеллажа СТ



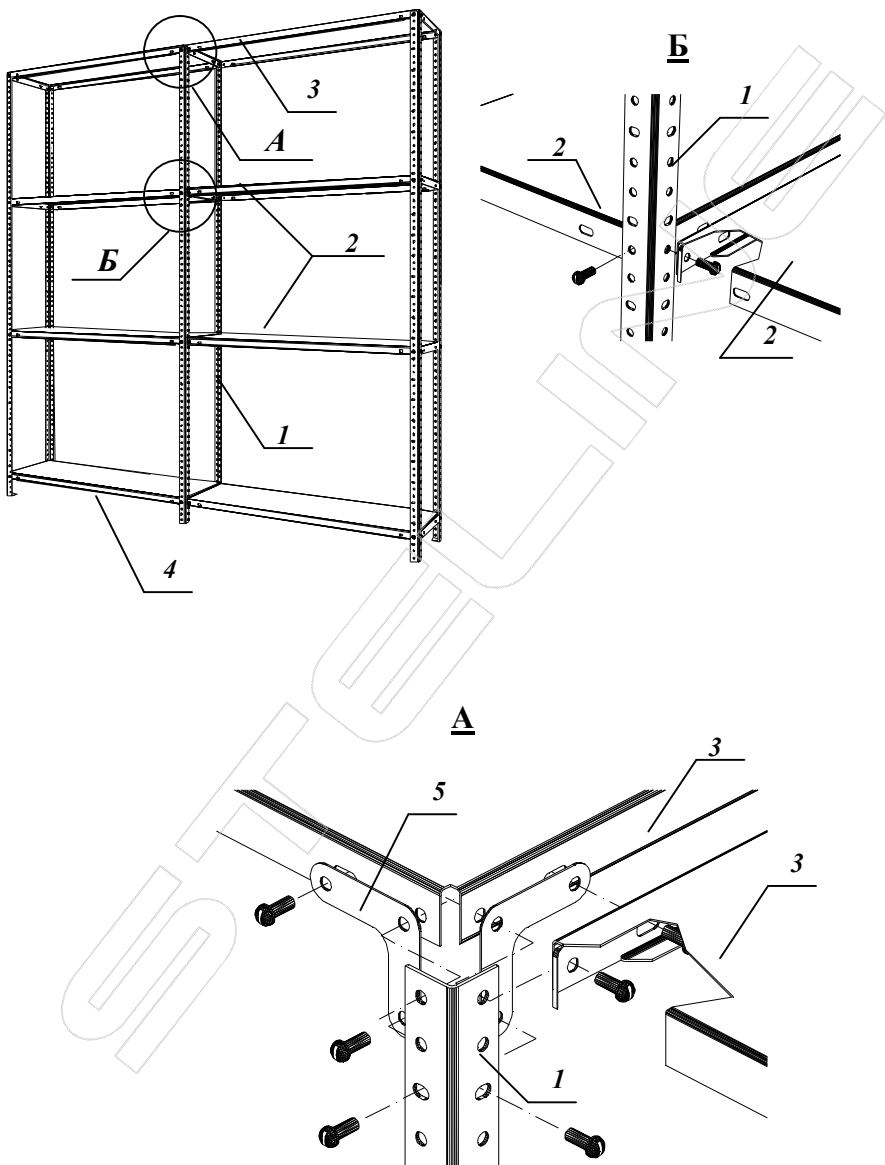


РИС. 2. Сборка стеллажа серии СТ ленточным способом

2. Соединить винтами две средние полки (поз. 2) с четырьмя стойками (поз. 1) (8 винтов, 8 шайб, 8 гаек на полку) по виду «Б», не затягивая гайку.

3. Установить верхнюю полку (поз. 3) совместно с уголками жесткости (поз. 5), разместив их между стойкой и полкой (это необходимо для того, чтобы при затягивании болтов уголок жесткости не получил деформацию, в противном случае жесткость и грузоподъемность всей конструкции будет снижена), согласно виду «А» (24 винта, 24 шайбы, 24 гайки).

4. Установить нижнюю полку (поз. 4) аналогично верхней и виду «А».

5. Установить оставшиеся полки и окончательно затянуть гайки.

Последовательность сборки стеллажа ленточным способом производится согласно *рисунку 2* и аналогична последовательности сборки одной секции.

5. Правила эксплуатации

Максимальная нагрузка на полку не должна превышать 100 кг для полок, глубиной 300 мм, 400 мм, 500 мм, 600 мм, и 80 кг для полки глубиной 700 мм, 800 мм, а на секцию стеллажа – 500 кг.

Загрузка стеллажа должна осуществляться снизу вверх, а товар или документация должны распределяться на полке равномерно.

Все приведенные допустимые нагрузки **статические вертикальные**. Строго запрещается применять к стеллажу любые динамические и горизонтальные нагрузки.

Строго запрещается наступать на полки стеллажа. Для доступа к товару, находящемуся на верхних полках, необходимо использовать лестницы-стремянки.

Стеллаж запрещается эксплуатировать в агрессивных средах.

Поставщик оставляет за собой право проверки за соблюдением правил эксплуатации стеллажа в период действия гарантийного срока.

Гарантия на стеллаж не сохраняется при несоблюдении правил эксплуатации, изложенных выше.

6. Комплектность

В комплект поставки входят:

- стойки – не менее 4 шт (+ 2 шт на каждую дополнительную секцию)
- полки – не менее 2 шт
- винт М6х10 – 8 шт на каждую полку
- шайба М6 – 8 шт на каждую полку
- гайка М8 – 8 шт на каждую полку
- уголки жесткости – 4 шт на каждую стойку
- пластмассовый подпятник – 1 шт на каждую стойку



Внимание! Стойки высотой 500 мм, 1000 мм, 1200 мм не комплектуются крепежом, уголками жесткости и подпятником. Их необходимо приобретать дополнительно.

7. Таблица типоразмеров комплектующих

N п/п	Наименование	Размер
1	Стойка (без крепежа)	500 мм
2	Стойка (без крепежа)	1000 мм
3	Стойка (без крепежа)	1200 мм
4	Стойка (с крепежом)	1500 мм
5	Стойка (с крепежом)	1800 мм
6	Стойка (с крепежом)	2000 мм
7	Стойка (с крепежом)	2500 мм
8	Полка (с крепежом)	700х300 мм
9	Полка (с крепежом)	700х400 мм
10	Полка (с крепежом)	700х500 мм
11	Полка (с крепежом)	700х600 мм
12	Полка (с крепежом)	1000х300 мм
13	Полка (с крепежом)	1000х400 мм
14	Полка (с крепежом)	1000х500 мм
15	Полка (с крепежом)	1000х600 мм
16	Полка (с крепежом)	1000х700 мм
17	Полка (с крепежом)	1000х800 мм
18	Полка (с крепежом)	1500х300 мм
19	Полка (с крепежом)	1500х400 мм
20	Полка (с крепежом)	1500х500 мм
21	Полка (с крепежом)	1500х600 мм
22	Угловая полка (с крепежом)	300х500 мм
23	Угловая полка (с крепежом)	400х600 мм
24	Угловая полка (с крепежом)	500х700 мм
25	Угловая полка (с крепежом)	600х800 мм
26	Папкодержатель	300 мм
27	Папкодержатель	400 мм
28	Папкодержатель	500 мм
29	Папкодержатель	600 мм
30	Папкодержатель	700 мм
31	Папкодержатель	800 мм

7. Гарантия

Гарантийный срок эксплуатации стеллажа серии СТ составляет 12 месяцев со дня продажи, при условии соблюдения покупателем последовательности сборки, описанной в настоящей документации, а также соблюдения правил эксплуатации, согласно пункту 5.

Гарантийные условия распространяются на нагрузочные характеристики стеллажа, установленного в крытых помещениях.

В течение гарантийного срока в случае обнаружения дефекта в стеллаже по вине производителя, поставщик обязуется произвести бесплатный ремонт, а при невозможности ремонта – замену дефектной детали.

ПОСТАВЩИК:

ООО «СТЕЛАЙН»

123007, г. Москва,

2-й Магистральный туп, д.7а

тел.: 363-1741

С гарантийными условиями согласен:

М.П.